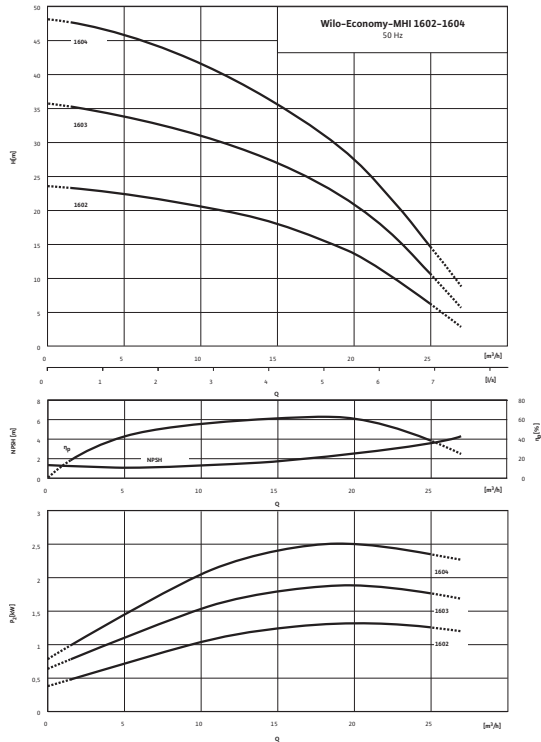
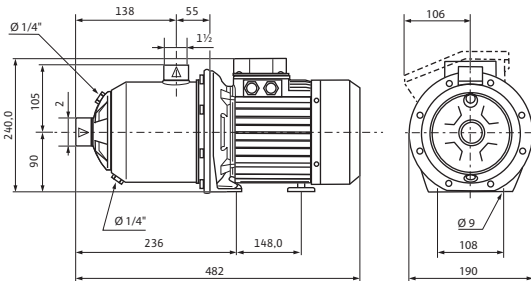


Лист данных: Wilo-Economy MHI 1603 (3~400 В, EPDM)

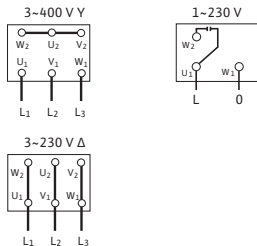
Характеристики



Характеристики насосов согласно ISO 9906, класс 2



Электроподключение



Мощность

Температура перекачиваемой жидкости	T	-15 ... 110 °C
Температура окружающей среды, макс.	T	40 °C
Номинальное давление		PN бар
Входное давление макс.	H	6 бар
Максимальное рабочее давление	p_{max}	10 бар

Мотор

Класс изоляции		F
Степень защиты		IP 54
Подключение к сети		3~400 В, 50 Гц
Номинальный ток 3~230 В, 50 Гц	I_N	9 А
Номинальный ток 3~400 В, 50 Гц	I_N	5,2 А

Материалы

Рабочее колесо	1.4301
Корпус насоса	1.4301
Вал насоса	1.4301
Статическое уплотнение	EPDM
Mechanical seal	BQ1E3GG

Данные для заказа

Изделие	Wilo
Тип	MHI 1603
Арт.-№	4149117
Вес, прим.	m 21,4 кг

• = имеется, - = отсутствует

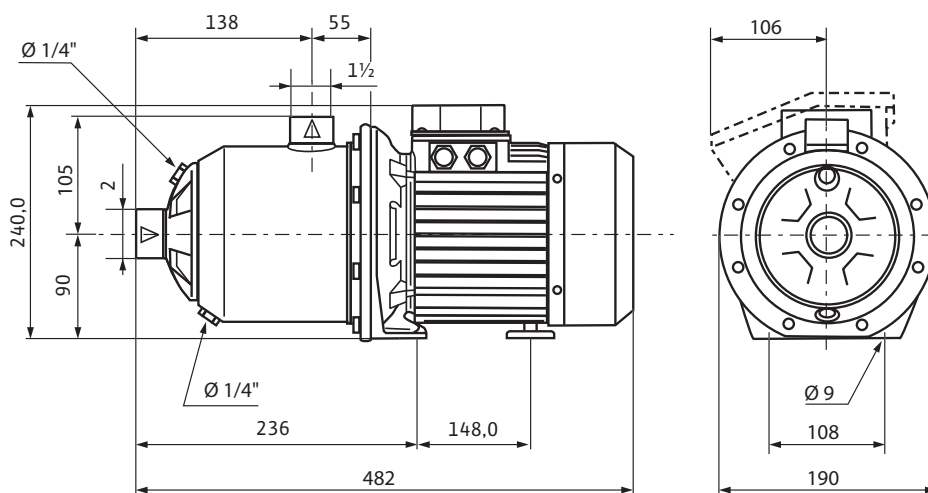
Указание по входному давлению

Максимальное давление на входе рассчитывается как максимальное рабочее давление системы за вычетом максимального напора насоса при $Q = 0$.

Указание по материалам

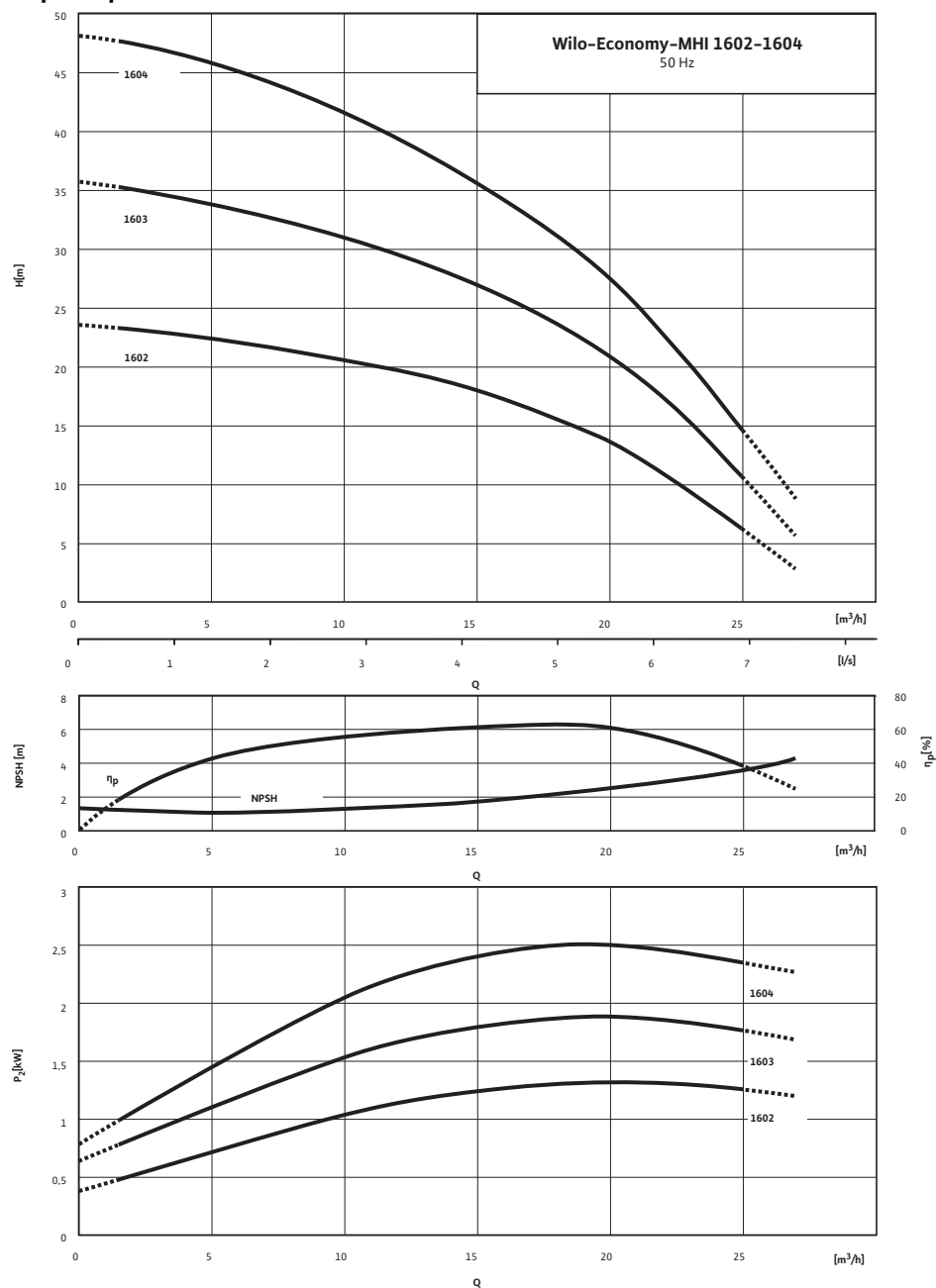
1.4301 соответствует AISI 304L, 1.4404 соответствует AISI 316L.

Размеры и габаритные чертежи: Wilo-Economy MHI 1603 (3~400 В, EPDM)



Характеристики: Wilo-Economy MHI 1603 (3~400 В, EPDM)

Характеристики



Характеристики насосов согласно ISO 9906, класс 2

Данные для заказа: Wilo-Economy MHI 1603 (3~400 В, EPDM)

Данные для заказа		
Изделие	Wilo	
Тип	MHI 1603	
Арт.-№	4149117	
Номер EAN	4048482133898	
Группа товаров со скидкой	PG6	
Вес брутто	<i>m</i>	13 кг
Вес, прим.	<i>m</i>	21 кг
Вид упаковки	Картон	
Длина x Ширина x Высота (упаков.)	482мм x 190мм x 240мм	
Объем упаковки	<i>V</i>	21,98 л
Штук на поддон	1	

Технические характеристики: Wilo-Economy MHI 1603 (3~400 В, EPDM)

Мощность

Температура перекачиваемой жидкости	T	-15 ... 110 °C
Температура окружающей среды, макс.	T	40 °C
Максимальное рабочее давление	p_{max}	10 бар
Входное давление макс.	H	6 бар

Мотор

Класс изоляции		F
Степень защиты		IP 54

Материалы

Рабочее колесо		1.4301
Корпус насоса		1.4301
Вал насоса		1.4301

• = имеется, - = отсутствует

Указание по входному давлению

Максимальное давление на входе рассчитывается как максимальное рабочее давление системы за вычетом максимального напора насоса при $Q = 0$.

Указание по материалам

1.4301 соответствует AISI 304L, 1.4404 соответствует AISI 316L.

Тексты заявок: Wilo-Economy MHI 1603 (3~400 В, EPDM)

Многоступенчатый нормальновсасывающий горизонтальный высоконапорный центробежный насос блочного типа с горизонтальным всасывающим и вертикальным напорным штуцером. Все детали, соприкасающиеся с перекачиваемой средой, такие как секции, рабочие и ведущие колеса, а также горшкообразный корпус, изготовлены из нержавеющей стали. Допуск KTW/WRAS/ACS для всех деталей, соприкасающихся с перекачиваемой средой (модель EPDM).

Исполнение: PN 10, со сквозным насосным валом мотора и не зависящим от направления вращения скользящим торцевым уплотнением.

Напрямую присоединенный фланцами высокопроизводительный мотор трехфазного тока уровня IE2. Реле мотора трехфазного тока доступно в качестве опции или предоставляется заказчиком.

Материалы

Рабочее колесо: 1.4301

Корпус насоса: 1.4301

Вал насоса: 1.4301

Статическое уплотнение: EPDM

Mechanical seal: BQ1E3GG

Мощность

Температура перекачиваемой жидкости: -15 ... 110 °C

Температура окружающей среды, макс.: 40 °C

Входное давление макс.: 6 бар

Мотор

Класс изоляции: F

Степень защиты: IP 54

Подключение к сети: 3~400 В, 50 Гц

Номинальный ток 3~230 В, 50 Гц: 9 А

Номинальный ток 3~400 В, 50 Гц: 5,2 А

Данные для заказа

Изделие: Wilo

Тип: MHI 1603

Арт.-№: 4149117

Вес, прим.: 21,4 кг